



光纤激光打码系统

Grentsun®GSL6000

GSL6000系列光纤激光喷码机可集成于超快速生产线，为坚硬的塑料包装、金属容器和其他工业产品提供高对比度标识。

Grentsun®GSL6000系列激光喷码机可适用于绝大多数金属材料的在线打标，广泛应用于集成电路芯片、PVC与PE管材、工业轴承、航空航天航空器件、各种汽车零件、家电、五金工具、模具、电线电缆、食品包装、首饰、烟草以及军用等众多领域图形和文字的标记，以及大批量生产线作业等。

双红光对焦 超大幅面聚焦镜 实现高速流水线大范围矩阵刻印



系统稳定可靠

- 性能稳定可靠，可全天候连续工作
- 使用寿命长连续工作可达100000小时
- 触屏或工业电脑均可操作

节能环保

- 通过改变表层材料着色来打标，无耗材
- 相比传统油墨喷码节约大量成本
- 采用优质大功率光纤激光器，功耗更低
- 安全可靠，防尘防潮，环保无污染

简单方便

- 紧凑型设计，易于集成
- 多种镜片可选，满足各种应用需求
- 独立应用或联网应用

超高性能

- 空气冷却方式具有无需消耗水资源，维护更方便
- 直观的触摸屏操作界面，方便快捷
- 定位发光二极管便于标识精准定位
- PC软件工具集中管理信息

Grentsun®GSL6000系列

光纤激光标识系统

喷码样式

字体：简体中文、英文、西班牙语、俄语等15种语言（自主选择）

变量：日期、序列号、时间、文字、班次

编码：条形码、二维码

图形：复杂图形、商标（适合格式：dxf,plt,jpg,png,bmp）

形状：直线、虚线、点、圆、矩形等

速度（取决于应用）

标记速度：最大速度12000mm/s取决于应用

喷码范围

100mm*100mm(标配); 140mm×140mm (选配)

175mm×175mm (选配)

操作界面

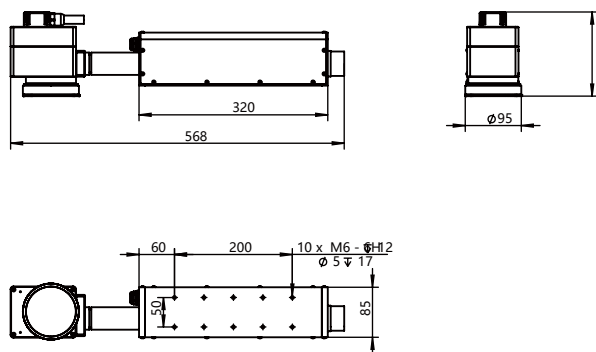
网页界面或 10.1寸彩色触摸屏

通过 USB 闪存上传和下载作业和设置

标准 I/O：以太网接口、USB、编码器、传感器、

可选的吉瑞祥报警器、远程联锁机构（双通道）

打码单元尺寸



存储功能

常用设置预存、后期直接调用即可、无需重复编辑、日期可按系统日期直接使用

工作环境：

防止灰尘进入，内部环境冷却
环境温度 0-45°C (32-105°F)

湿度环境：10%-90% 不凝结

冷却方式：

风冷

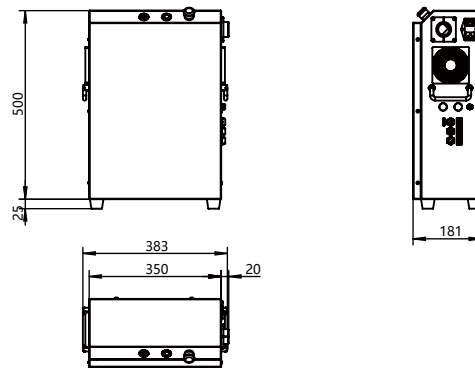
防水等级：

可靠的 IP54 设计 (IP65可选)。防止飞溅的水侵入 防止各方向飞溅而来的水侵入

电力需求：

自动电力范围：100 至 120V 或者 200 至 240V；

电源机柜尺寸



GRENTSUN
Think Along Your Lines 吉瑞祥

武汉吉瑞祥工业系统有限公司
Wuhan Grentsun Industrial System Co., Ltd.
www.grentsun.com

地址：武汉市黄陂临空经济开发区天阳路1号惠强科技园5栋
电话：027-82352097

E-mail: info@grentsun.com
24小时技术支持:18171235128