

紫外激光打码系统 **Greentsun®GSL9000**

GSL9000系列紫外激光喷码机可以提供具有高对比度的持久编码，打码效率高，对包装材料破坏小，满足多种应用场景完美适用于生活用纸、卫生用品、医药、日化等行业的标识需求

Greentsun® 9000系列采用355nm的紫外激光器研发而成，采用三阶腔内倍频技术同红外激光比较，紫外光聚焦光斑非常小，打标的效应是通过短波长激光直接打断物质的分子链，大程度上降低材料的机械变形、受热变形（冷光源）。

紫外激光标识效果：

高性能激光器、高质量光束打造完美的打标效果；
分体式结构整合进生产线，适用于各类生产环境；
自主开发专属的飞行标识控制系统，操作更简单；
超精细打标、雕刻，加工工艺效果更佳。



喷印性能

高精度细致光斑，保证打标结果的完美
标记速度快，效率高，体积小，功耗低
打标过程非接触，打标效果永久性

降本增效

设备整体占地更小，便于狭小空间安装
根据生产温度，风冷温控实时调节
不依赖单独的冷却系统，减少激光器的维护

影响范围

激光波长355nm，近乎完美的打标效果
除铜材质以外，适合加工所有材质
远离热效应，材料不变形不烧焦

优化操作

直观的触摸屏操作界面，方便快捷
定位发光二极管便于标识精准定位
PC软件工具集中管理信息

Grentsun®GSL9000系列

紫外激光标识系统

喷码样式

字体：简体中文、英文、西班牙语、俄语等15种语言（自主选择）

变量：日期、序列号、时间、文字、班次

编码：条形码、二维码

图形：复杂图形、商标（适合格式：dxf,plt,jpg,png,bmp）

形状：直线、虚线、点、圆、矩形等

速度（取决于应用）

标记速度：最大速度12000mm/s

喷码范围

100mm*100mm(标配); 140mm×140mm（选配）

175mm×175mm（选配）

操作界面

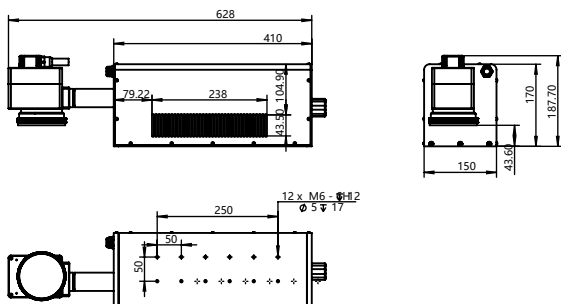
网页界面或 10.1寸彩色触摸屏

通过 USB 闪存上传和下载作业和设置

标准 I/O：以太网接口、USB、编码器、传感器、

可选的吉瑞祥报警器、远程联锁机构（双通道）

打码单元尺寸



存储功能

常用设置预存、后期直接调用即可、无需重复编辑、日期可按系统日期直接使用

工作环境：

防止灰尘进入，内部环境冷却

环境温度 -5-40°C (23-104°F)

湿度环境：10%-90% 不凝结

冷却方式：

风冷

防水等级：

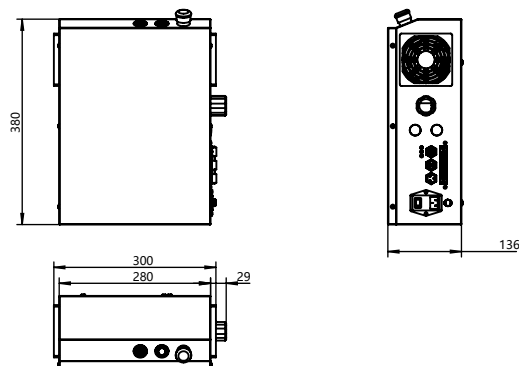
可靠的 IP54 设计（IP65可选）。防止飞溅的

水侵入 防止各方向飞溅而来的水侵入

电力需求：

自动电力范围：100 至 120V 或者 200 至 240V

电源机柜尺寸



GRENTSUN
Think Along Your Lines 吉瑞祥

武汉吉瑞祥工业系统有限公司
Wuhan Grentsun Industrial System Co., Ltd.
www.grentsun.com

地址：武汉市黄陂临空经济开发区天阳路1号惠强科技园5栋
电话：027-82352097

E-mail: info@grentsun.com
24小时技术支持:18171235128